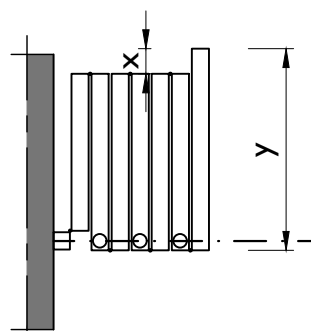


Centrisch  
 $x = \text{max } 100\text{mm}$   
 $y = \text{max } 900\text{mm}$



Excentrisch 37mm  
 $x = \text{max } 100\text{mm}$   
 $y = \text{max } 700\text{mm}$

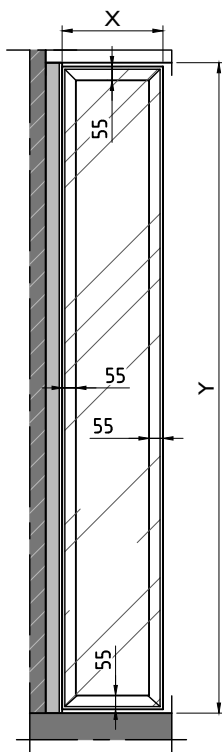
**ESPERO**

www.espero.eu  
 info@espero.eu  
 +31(0)416 338955

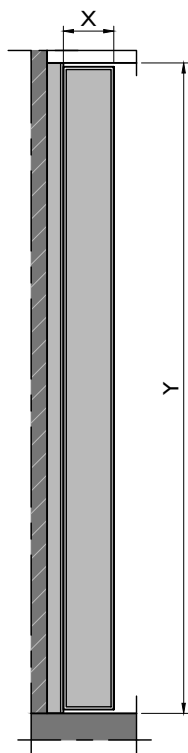
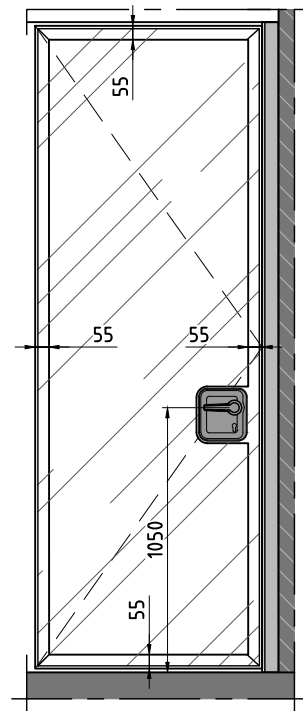
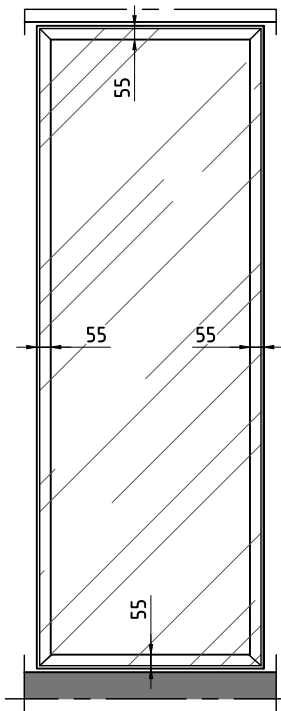
Type: Lumio

Datum: 02-2021

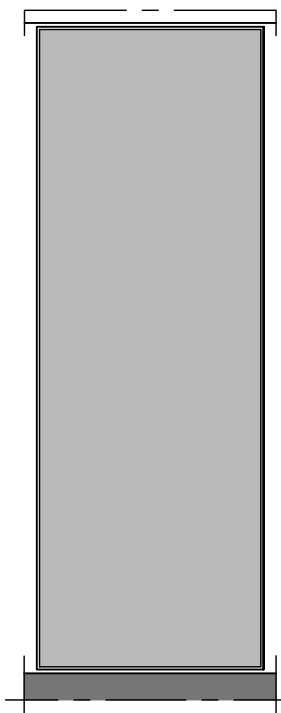
Tekening nr: Lu-01



$X:Y \leq 1:10$



$X:Y > 1:10$



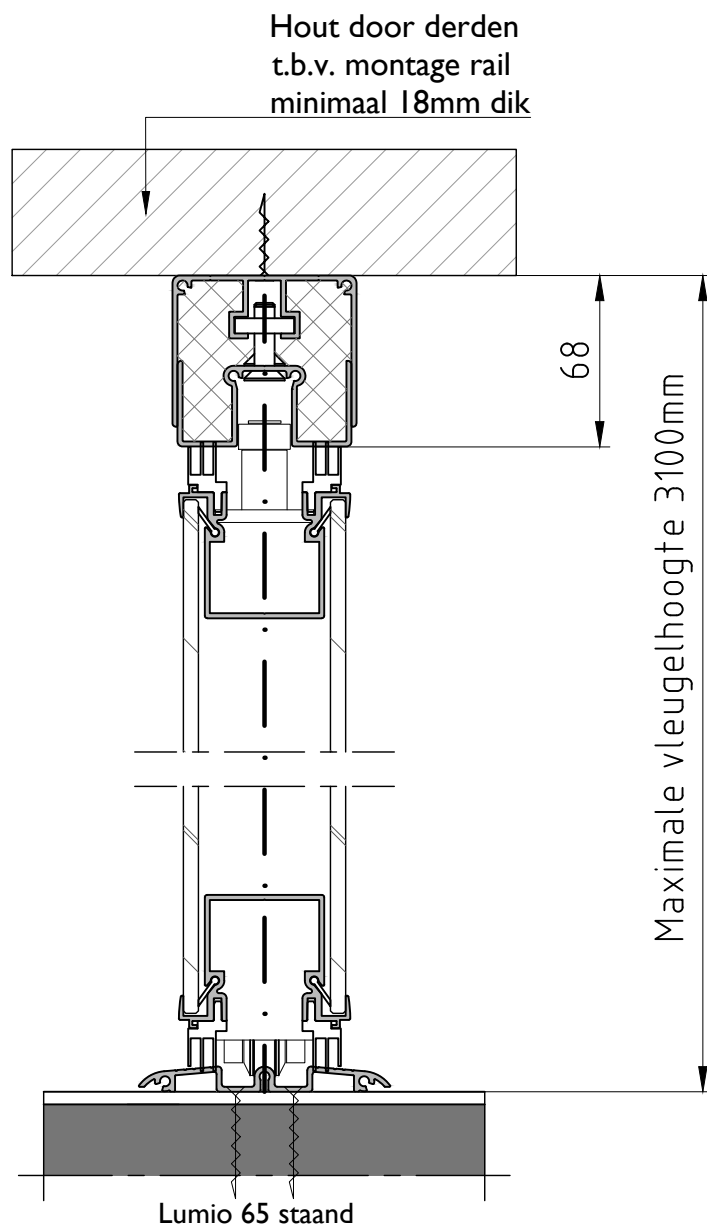
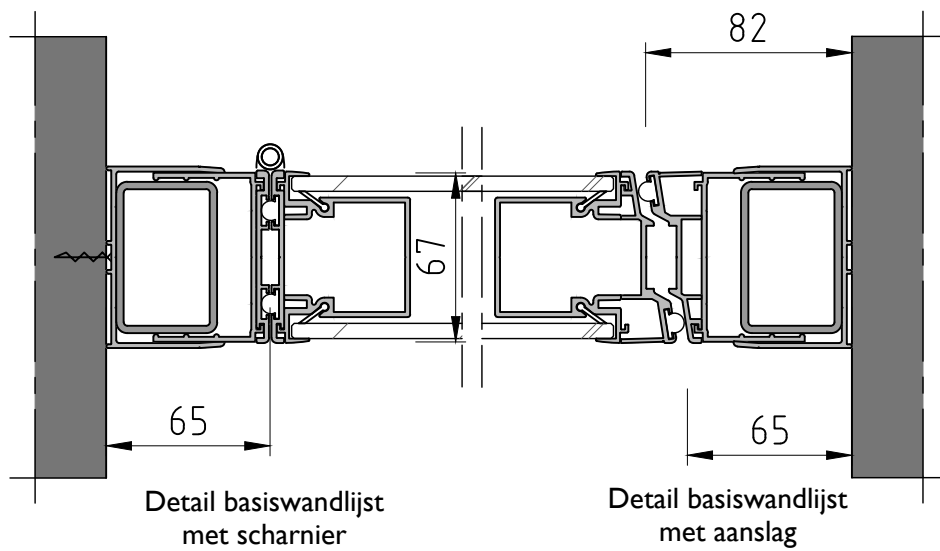
**ESPERO**

www.espero.eu  
 info@espero.eu  
 +31(0)416 338955

Type: Lumio

Datum: 02-2021

Tekening nr: Lu-02



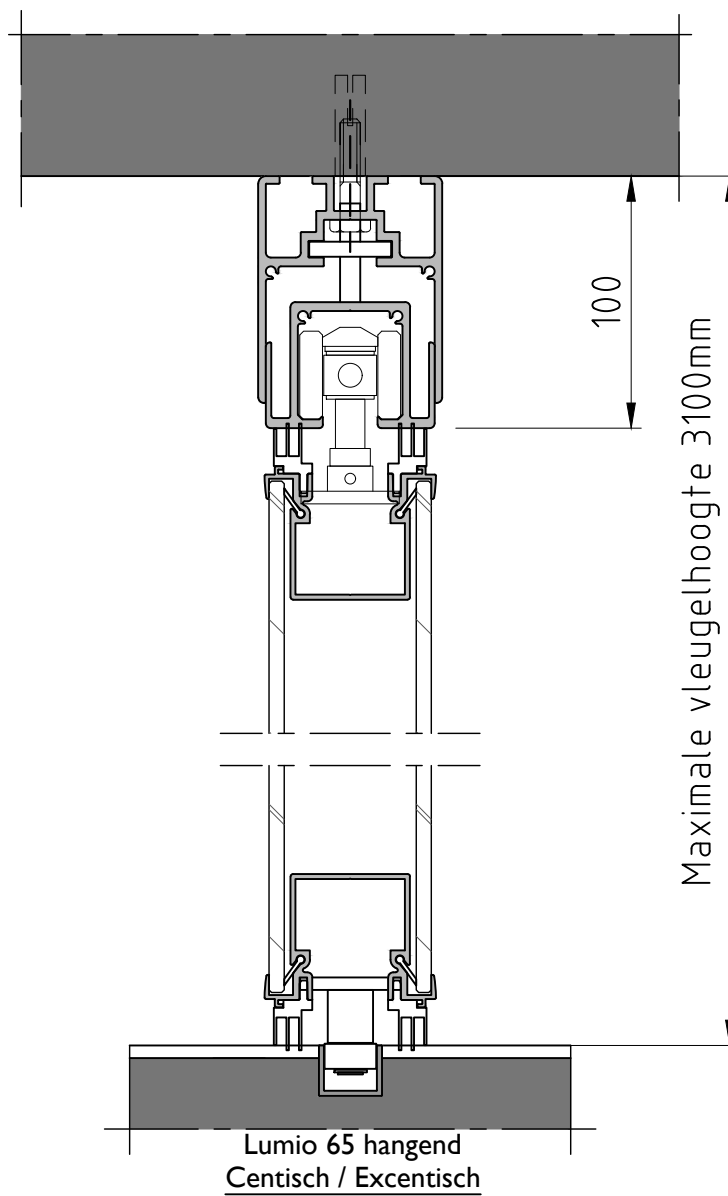
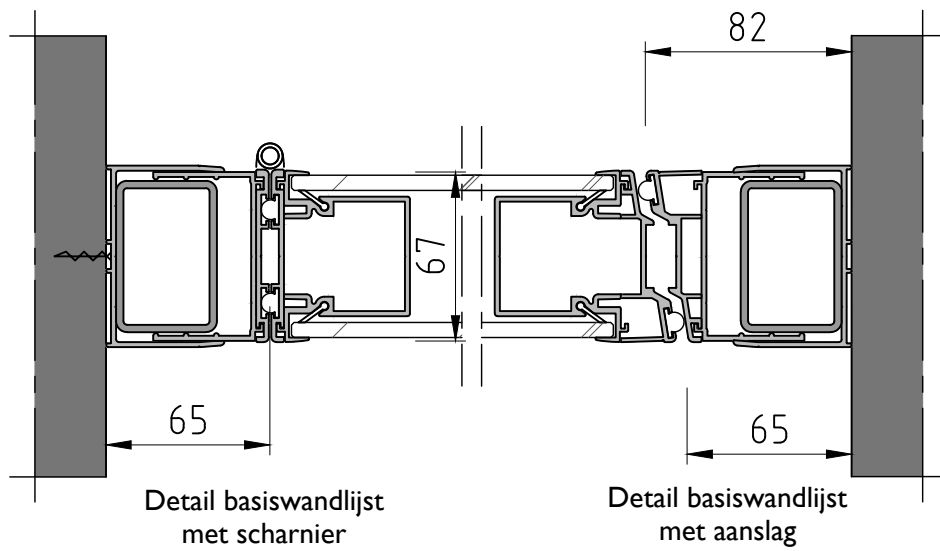
**ESPERO**

www.espero.eu  
info@espero.eu  
+31(0)416 338955

Type: Lumio

Datum: 02-2021

Tekening nr: Lu-03



**ESPERO**

www.espero.eu  
info@espero.eu  
+31(0)416 338955

Type: Lumio

Datum: 02-2021

Tekening nr: Lu-04