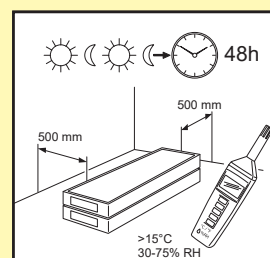


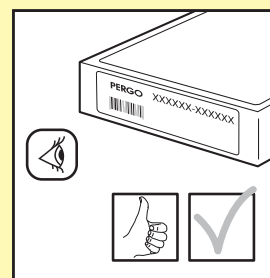
Préparation

Afin d'obtenir un bon résultat, nous vous conseillons de suivre minutieusement toutes les instructions données.

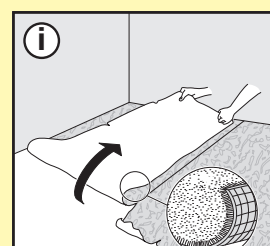
- 1 Placez les lames au milieu de la pièce, à l'endroit où le sol doit être posé, dans leur emballage non ouvert pendant 48 heures et à une température ambiante normale, afin que celles-ci s'acclimatent. Les conditions idéales sont une température entre 15 et 22 °C et une humidité relative entre 30 et 75 %. Si l'humidité se situe hors de la plage de 30 à 75 %, nous vous conseillons vivement de laisser les lames s'acclimater pendant une semaine, dans leur emballage ouvert.



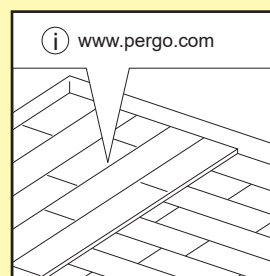
- 2 Les sols stratifiés Pergo peuvent être achetés en différents formats, motifs et qualités. Assurez-vous d'avoir reçu le sol que vous avez commandé avant de commencer la pose. Il est toujours utile de conserver une étiquette avec votre reçu.



- 3 Enlevez au préalable tout revêtement de sol poreux et perméable à l'humidité (tapis, feutre tissé, etc.). Il est inutile d'enlever un revêtement de sol imperméable à l'humidité (PV, linoléum, VCT, etc.). Utilisez toujours une sous-couche imperméable. Nous conseillons d'utiliser une sous-couche Pergo. Sur un revêtement de sol imperméable à l'humidité (PV, linoléum, VCT, etc.), une sous-couche dotée d'une membrane imperméable (ou d'un film PE distinct) doit être posée afin d'éviter la migration.



- 4 **SOUS-PLANCHER EN BOIS** : enlevez au préalable tout revêtement de sol existant. Il ne doit y avoir aucun signe de moisissure et/ou d'infestations d'insectes. Assurez-vous que le sous-plancher est nivelé. Clouez ou vissez les parties desserrées. Si la surface du sous-plancher en bois est plane (aucune irrégularité supérieure à 2 mm sur une longueur de 1 m), vous pouvez poser n'importe quelle sous-couche PG. Si la surface du sous-plancher en bois n'est pas plane et présente des irrégularités entre 2 et 4 mm sur une longueur de 2 m (en raison du gondolement des lames du sous-plancher en bois), vous pouvez poser la sous-couche Pergo Smart+. Si la surface du sous-plancher en bois n'est pas plane et présente des irrégularités supérieures à 4 mm sur une longueur de 2 m, vous devez poser une sous-couche ou un enduit égalisant et à fibres + un plancher technique en contreplaqué/OSB.

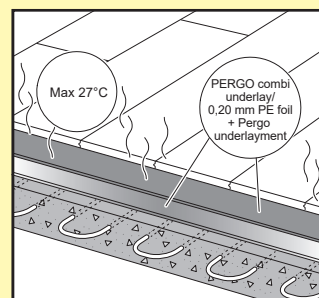


Posez les lames de parquet de façon perpendiculaire par rapport au sous-plancher existant. Le vide sanitaire se trouvant sous le plancher doit être suffisamment ventilé.

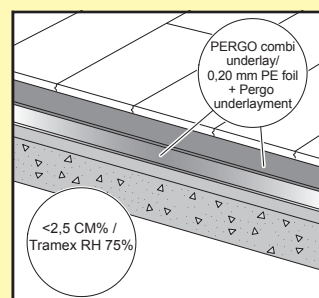
Retirez tous les obstacles et assurez-vous que la ventilation est suffisante [ouvertures de ventilation de 4 cm² (1/2 po) minimum au total par m² (40 po) de sol]. La teneur en humidité du bois ne doit pas dépasser 10 %.

Préparation

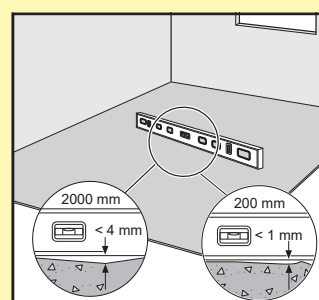
- 5 En cas de plancher chauffant ou rafraîchissant, des instructions supplémentaires s'appliquent. Pour des raisons de santé et de sécurité, et afin d'éviter d'éventuels problèmes liés aux sols stratifiés Pergo, il convient de maintenir une température de surface de maximum 27 °C (80 °F). Pour plus d'informations, consultez www.Pergo.com.



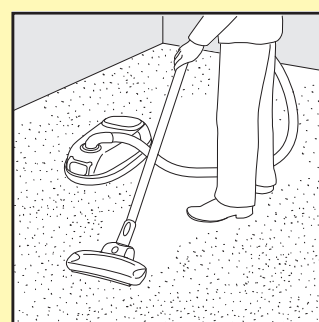
- 6 La teneur en humidité du support doit être inférieure à 2,5 % d'humidité du béton / 75 % d'humidité relative (chape de ciment) ou inférieure à 0,5 % d'humidité du béton / 50 % d'humidité relative (chape d'anhydrite ; sous-plancher). Dans le cas d'un chauffage par le sol, les résultats doivent être respectivement de 1,5 % d'humidité du béton / 60 % d'humidité relative et de 0,3 % d'humidité du béton / 40 % d'humidité relative. Mesurez, enregistrez et conservez toujours les résultats de la teneur en humidité. Une nouvelle chape en ciment doit sécher pendant au moins 1 semaine par centimètre (3/8 po) d'épaisseur jusqu'à 4 cm (1-1/2 po). Une épaisseur supérieure à 4 cm (1-1/2 po) requiert deux fois plus de temps pour sécher. Par exemple, un support en béton de 6 cm (2-1/2 po) doit sécher pendant au moins 8 semaines. Mesurez toujours la teneur en humidité et un protocole doit être conservé pour les futures opérations.



- 7 Assurez-vous que le sous-plancher est nivelé. Toute irrégularité supérieure à 4 mm sur une longueur de 2 m doit être lissée. Il en est de même pour toute irrégularité de plus de 1 mm sur une longueur de 20 cm. Cette règle ne tient pas compte des réglementations nationales en matière de nivellement.

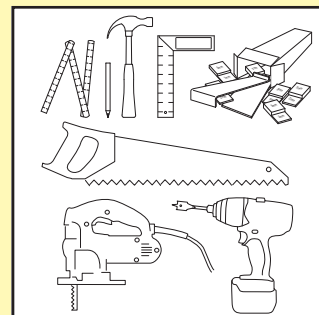


- 8 Après avoir vérifié les irrégularités du sous-plancher, passez soigneusement l'aspirateur sur toute la surface. Assurez-vous que la base du sol est plane, propre, ferme et sèche. Afin d'éviter les risques de grincement, fixez, à l'aide de vis, tout panneau de particules, panneau OSB, panneau de fibres, lame en bois, etc.

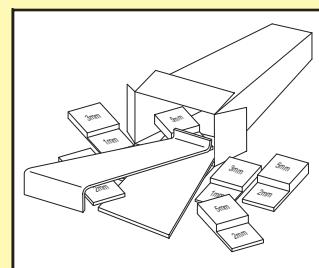


Préparation

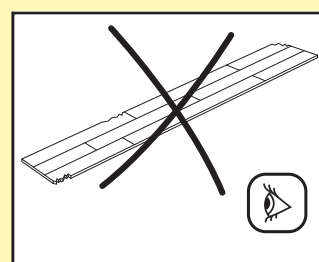
- 9 Afin de poser votre sol stratifié, les outils standard suivants sont nécessaires : marteau, scie (scie sauteuse, scie à main circulaire, scie à main ou scie de long), masque pour la bouche (durant le sciage), crayon, mètre ruban, lunettes de sécurité et gants.



- 10 Outre ces outils, les accessoires suivants sont également nécessaires : kit de pose (un anneau de tirage, des cales de dilatation et une cale de frappe adaptés au système d'encliquetage Uniclic®), système de sous-couche (utilisez une sous-couche qui offre une base stable au sol) ainsi que des produits d'entretien adaptés. L'usage d'accessoires autres que les accessoires Pergo pourrait endommager le sol Pergo. Dans ce cas, la garantie fournie par Pergo est nulle et non avenue. Par conséquent, nous vous conseillons d'utiliser uniquement les accessoires Pergo, ces derniers ayant été spécialement conçus et testés pour un usage avec les panneaux de sol Pergo.



- 11 Vérifiez tous les panneaux avant et pendant la pose. N'utilisez jamais de panneau défectueux. Une lame posée est considérée comme acceptée et ne peut pas faire l'objet d'une réclamation.

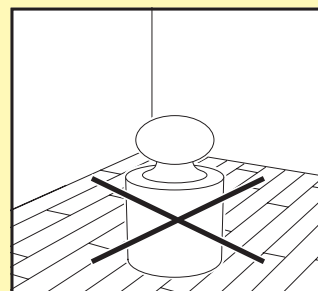


- 12 Vérifiez si les anciennes plinthes peuvent être retirées. Vous pouvez laisser les plinthes du mur à leur place et terminer le sol à l'aide des profilés Pergo ou couvrir les plinthes existantes à l'aide de la plinthe à recouvrement Pergo.

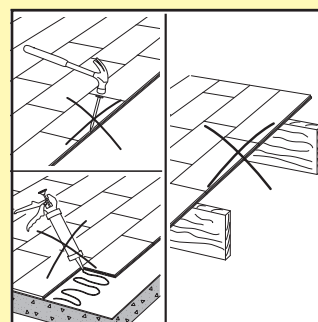
Préparation

13 Après la pose de la sous-couche et du sol, vérifiez que les portes s'ouvrent et se ferment.

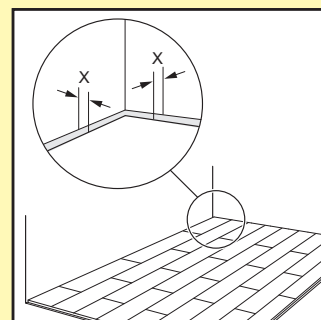
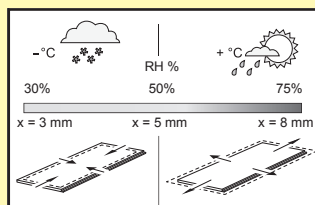
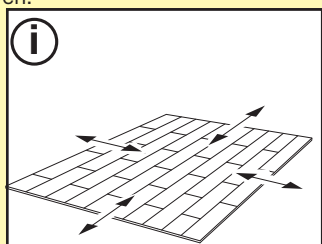
14 Vous devez poser au préalable, non sur le sol stratifié, les îlots de cuisine et tout autre objet lourd. Le sol stratifié doit pouvoir bouger autour des objets lourds afin d'éviter les joints ouverts ou les séparations de lames.



15 Le sol stratifié Pergo est conçu pour être posé en tant que sol flottant, et ce, afin de permettre la dilatation et la contraction naturelles selon les changements de température et d'humidité. Afin de tirer profit d'un sol flottant et d'éviter les éventuels écarts, le grincement, etc., ne fixez jamais le sol à l'aide de clous, de vis, de silicone, etc.



16 Un sol stratifié Pergo est principalement composé de bois naturel qui se dilate et se contracte naturellement selon les changements de l'humidité relative. La variation dimensionnelle d'un sol posé sera presque égale en longueur et en largeur. À 20 °C et à une humidité relative comprise entre 40 et 60 %, le mouvement est minimal. Les sols stratifiés Pergo sont produits et livrés avec une teneur en humidité permettant de résister à une humidité relative comprise entre 30 et 60 %. Dans un climat sec, dans les pays nordiques par exemple, l'humidité relative peut chuter à moins de 30 % en hiver et grimper à plus de 70 % en été. Cela crée des mouvements sur la surface du sol. Afin de garantir un espace suffisant pour ne pas entraver ces mouvements naturels tout en évitant les éventuels joints ouverts, le grincement, etc., veuillez toujours, lors de la pose, garder un joint de dilatation d'environ 5 mm par rapport aux murs, aux seuils, aux escaliers, aux tuyaux, etc. Utilisez les cales de dilatation fournies dans le kit de pose afin de garantir l'espace correct. Si vous procédez à la pose en hiver, lorsque la teneur en humidité est extrêmement basse, l'espace par rapport au mur doit être de 3 mm, car les panneaux de sol se rétractent. Si vous procédez à la pose lorsque la teneur en humidité est élevée, l'espace doit être de 8 mm, car les panneaux de sol se dilatent. L'espace doit rester ouvert et ne doit PAS être rempli avec du mastic, du silicone ou tout autre adhésif. Ne fixez jamais le sol avec des clous, de la colle, des vis ou tout autre moyen.



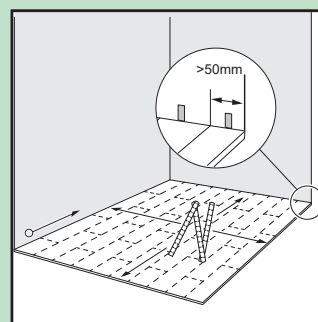
Pose

Après avoir été posés, les sols dotés de la technologie aquasafe sont résistants à l'eau. Le respect minutieux de ces instructions permet la pose du sol dans la salle de bain, la cuisine, la buanderie et l'entrée. Les panneaux ne conviennent pas aux zones humides telles que les piscines, les saunas et les pièces comportant un siphon comme les douches. Ces instructions supplémentaires relatives à la protection contre l'humidité ne sont pas adaptées aux réglementations nationales en matière de protection contre l'humidité dans les pièces humides.

Avec les panneaux Uniclic®, vous pouvez choisir où vous souhaitez commencer. Réfléchissez à quelle façon sera la plus simple pour poser le sol. Nous expliquerons la pose pour les droitiers, de la gauche vers la droite. Si vous le souhaitez, vous pouvez travailler dans l'autre sens.

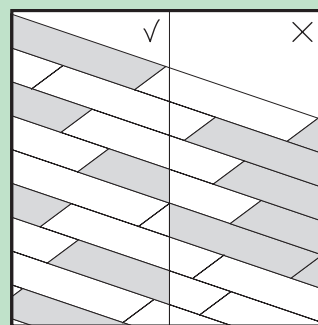
1

Avant de commencer, veuillez mesurer minutieusement la longueur et la largeur de la pièce pour planifier précisément la pose et obtenir un aspect du sol équilibré. Cette étape est très importante pendant la pose de décors en dalles spécifiques. Cela vous permettra de vous assurer que la dernière bande qu'il vous restera n'est pas trop étroite. Si la dernière rangée est inférieure à 50 mm, la pose sera plus facile si vous découpez les lames de la première rangée dans le sens de la longueur.



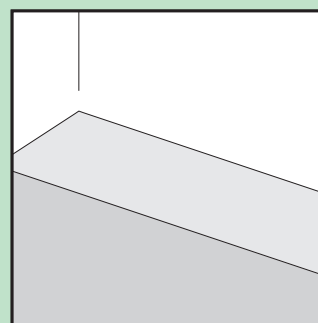
2

Assurez-vous que les panneaux sont suffisamment mélangés lors de leur pose afin qu'il ne vous reste pas trop de panneaux sombres, clairs ou identiques posés les uns à côté des autres.



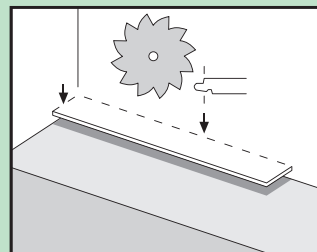
3

Posez d'abord la sous-couche, selon la largeur et progressivement. Il est primordial d'utiliser des sous-couches pour lisser toute irrégularité sur le sol de base. Les sous-couches Pergo spécialement conçues sont étanches, isolent, insonorisent et permettent une mise à niveau. La surface lisse facilite la pose des panneaux de sols stratifiés et garantit une large dilatation pour la suite. Vous pouvez trouver plus d'informations sur les sous-couches Pergo et sur la manière de les poser sur l'emballage de la sous-couche ou chez votre revendeur.

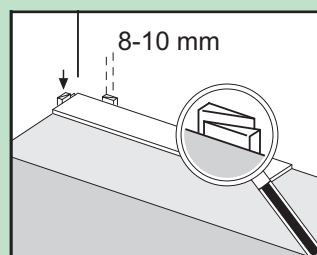


Pose

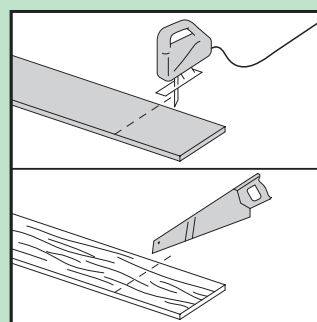
- 4 Commencez la première rangée en posant une lame entière. Sciez d'abord la languette sur le côté court et le côté long.



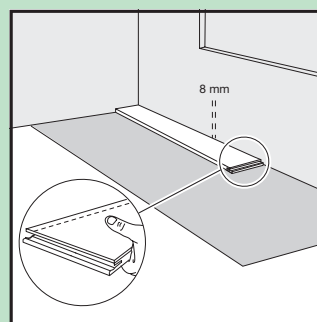
- 5 Placez la lame dont les côtés sont sciés contre les murs. Placez des cales de dilatation, du kit de pose, entre les lames et le mur. Cette étape garantira que votre joint de dilatation est suffisamment large : de 8 à 10 mm (de 5/16 po à 3/8 po).



- 6 Bien entendu, vous devez également scier les panneaux. Afin d'obtenir une découpe nette, le côté à motifs doit être vers le bas lorsque vous utilisez une scie sauteuse ou une scie à main circulaire et vers le haut lorsque vous utilisez une scie à main ou une scie de long. Veillez à ce que les joints d'extrémité des panneaux en deux rangées successives ne soient jamais alignés. Assurez-vous toujours que les joints sont bien décalés d'au moins 30 cm / 12 pouces.



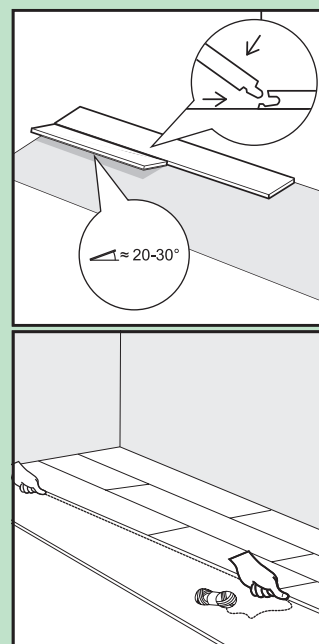
- 7 Commencez avec la première lame qui sera posée dans le coin. Retirez le profilé à encliqueter sur le côté le plus long et le plus court de la lame en sciant. Pour les autres lames de la première rangée (pas dans le coin), retirez le profilé à encliqueter du côté long qui sera contre le mur. Vous devez retirer le profilé à encliqueter de tous les côtés de la lame qui seront contre un mur afin d'assurer un espace de dilatation nécessaire.



Pose

8

Afin de faciliter le début de la pose, assemblez les trois premières rangées loin du mur, afin que vous puissiez vous asseoir sur les lames pendant l'assemblage. Ensuite, glissez les trois premières rangées à la position voulue, contre le mur, avec les cales de dilatation en place. Prenez une corde fine et maintenez-la le long des lames posées pour vérifier et ajuster la rectitude des trois premières rangées posées. Il est recommandé d'effectuer des vérifications supplémentaires de la rectitude afin de confirmer la rectitude pendant la pose. Souvenez-vous d'utiliser les cales de dilatation pour l'espace de dilatation de 8 mm (0,315 po) tout autour.



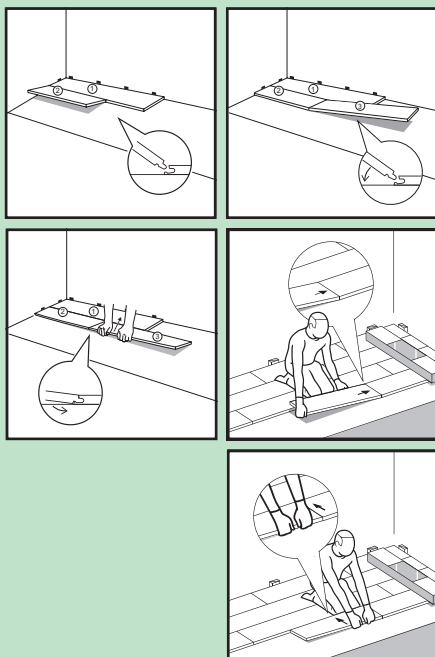
Pose

Uniclic[®]

9

Uniclic[®] est un système unique, car vous pouvez poser les lames de deux façons différentes. Méthode A (angle-angle) : premièrement, tournez le côté court de la lame à poser dans le côté court de la lame déjà posée à l'aide du principe de l'angle. Puis, levez la lame nouvellement posée à un angle de 20 à 30°. Cela va également soulever les lames précédemment posées dans la même rangée, car leurs côtés courts sont déjà connectés.

À présent, placez vos DEUX mains près du joint comme indiqué sur la figure et tirez le côté long de la lame vers vous. Les panneaux vont cliquer ensemble. Vous pouvez soit insérer la languette dans la rainure, soit la rainure dans la languette. La méthode de la languette dans la rainure est la méthode la plus simple et la plus facile.

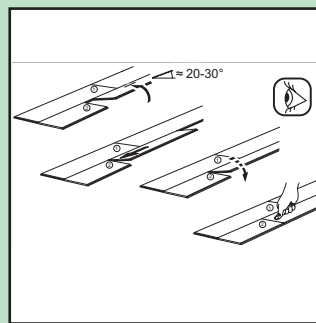


PerfectFold[™]

9

La méthode la plus aisée pour assembler les lames Perfectfold consiste à les assembler par inclinaison. Soulevez la lame à assembler à un angle de 20-30 degrés, poussez-la dans la rainure du côté long puis faites-la glisser avec précaution vers la gauche jusqu'à ce que les extrémités des lames se rencontrent. Poussez fermement la lame vers le sol, puis le système d'assemblage PerfectFold[™] 3.0 va parfaitement bloquer la partie emboîtable à l'extrémité. Vérifiez toujours les parties emboîtées avant de continuer.

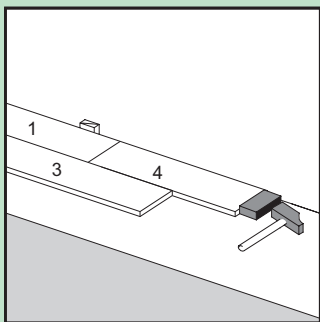
Utilisez le martyr Pergo et tapez doucement sur la lame pour l'encastrer parfaitement, si nécessaire.



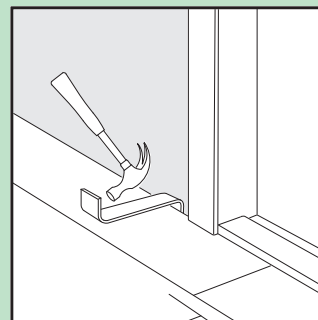
Pose

Uniclic[®]

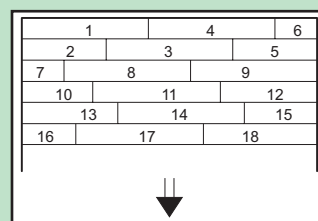
- 10 Méthode B : avec Uniclic[®], vous pouvez également taper les panneaux les uns dans les autres, et ce, sans les soulever. Afin d'appliquer cette méthode, vous devez utiliser la cale de frappe Uniclic[®] spécifique. Les lames ne doivent pas être jointes étant tapées qu'une seule fois. Pour éviter d'endommager les panneaux, vous devez les taper petit à petit les uns dans les autres.



- 11 Dans les endroits où il est trop difficile de poser les lames avec les cales de frappe (par exemple, contre le mur), vous pouvez les taper ensemble en utilisant l'anneau de tirage et un marteau.

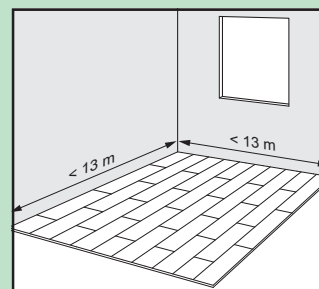


- 12 Répétez ces étapes jusqu'au bout de la pièce.



Pose

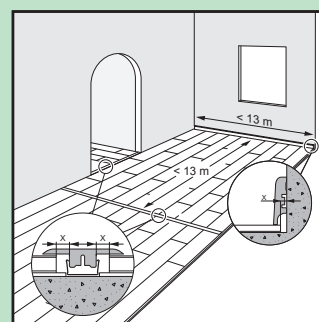
- 13 En cas de pièces de plus de 13 m de longueur et de plus de 13 m de largeur, un joint de dilatation intermédiaire doit être placé. Le gonflement et la rétractation sont linéaires. Par conséquent, plus la surface est grande, plus le jeu au bord doit être grand.



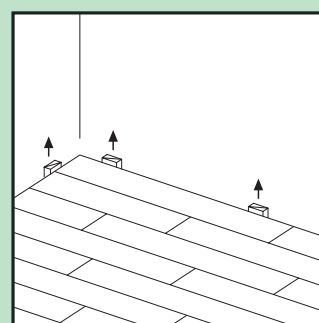
- 14 L'humidité d'une pièce peut varier selon les saisons, il est donc nécessaire que le sol de la pièce puisse s'étendre et se rétracter. C'est pourquoi vous devez vous assurer de laisser un joint de dilatation de minimum 8 à 10 mm (de 5/16 po à 3/8 po) sur tous les côtés du sol, autour des tuyaux, au niveau des seuils et sous les portes.

La finition des joints de dilatation peut être réalisée à l'aide d'une plinthe placée sur le sous-plancher. Il est nécessaire de laisser un joint de dilatation entre les différentes pièces (par exemple, sous la porte). Il peut être également nécessaire, pour les pièces en forme de U, L ou T, de poser un joint de dilatation.

Si vous avez des doutes, contactez le service technique de Pergo.

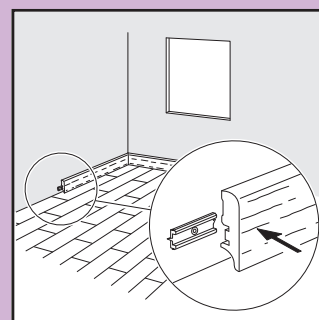


- 15 Retirez toutes les cales de dilatation.

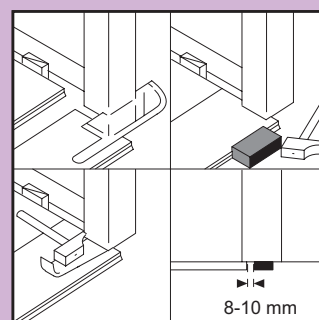


Finition

- 1 Posez la plinthe contre le mur.
Ne fixez jamais la plinthe au sol. Cette méthode permet au sol de s'étendre et/ou de se rétracter sous la plinthe.

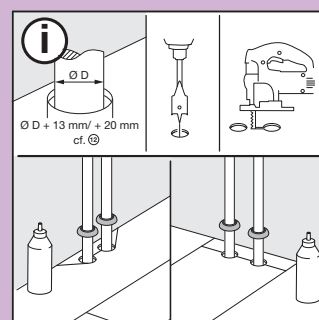


- 2 Lorsque vous sciez les panneaux, assurez-vous que le joint de dilatation sous la porte se situe à minimum 10 mm. Si vous ne pouvez pas soulever le panneau, servez-vous de la cale de frappe ou de l'anneau de tirage et du marteau afin de taper les panneaux ensemble, lorsque les lames sont à plat sur le sol.



- 3 Pour les rangées où il y a un tuyau, assurez-vous que le tuyau s'aligne exactement au côté court des deux panneaux. Prenez une mèche du même diamètre que le tuyau en ajoutant 20 mm (3/4 po). Cliquez les panneaux ensemble sur le côté court et percez un trou au milieu du joint entre les deux panneaux. Vous pouvez désormais poser les panneaux sur le sol. Pour les rangées où il y a deux tuyaux, effectuez les étapes suivantes :

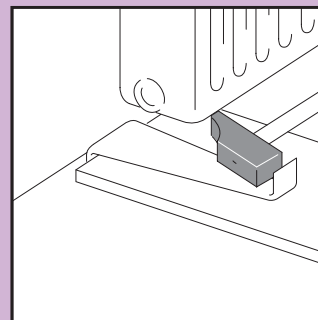
1. Mesurez l'endroit où le tuyau passera à travers la lame. N'oubliez pas de laisser de l'espace pour le joint de dilatation.
2. Prenez une mèche du même diamètre que le tuyau en ajoutant 20 mm, pour la dilatation. Percez le panneau à l'endroit où le tuyau passera.
3. Élargissez le trou jusqu'au bord du panneau.
4. Placez le panneau autour du tuyau.
5. Prenez un autre panneau et sciez un morceau qui s'insère parfaitement dans le trou restant. Ensuite, collez ce morceau avec de la bonne colle.
Pour une finition parfaite autour des tuyaux, utilisez les rosaces Pergo.



Finition

4

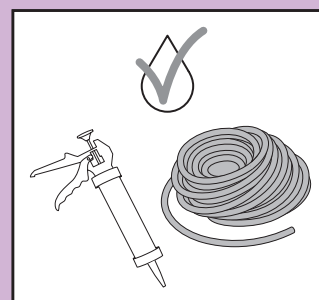
Dans les endroits où il est difficile de poser les lames avec la cale de frappe (par exemple, sous les radiateurs), vous pouvez les taper ensemble à l'aide de l'anneau de tirage et d'un marteau.



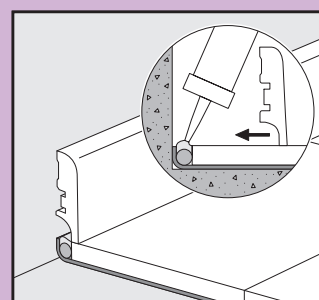
Finition des pièces telles que salle de bain, la cuisine, la buanderie et l'entrée pour sols stratifiés Aquasafe.

Les instructions de pose permettent d'éviter les infiltrations d'eau autour du périmètre et des obstacles de votre sol stratifié. Le respect minutieux de ces instructions permet la pose du sol dans la salle de bain, la cuisine, la buanderie et l'entrée. Les panneaux résistants à l'eau ne conviennent pas aux zones humides telles que les piscines, les saunas et les pièces comportant un siphon comme les douches. Ces instructions supplémentaires relatives à la protection contre l'humidité ne sont pas adaptées aux réglementations nationales en matière de protection contre l'humidité dans les pièces humides.

- 1 Pour une finition résistante à l'eau, utilisez le mastic élastique transparent résistant à l'eau (PG Aqua Sealant) et la bande de mousse (NEFOAMSTRIP).

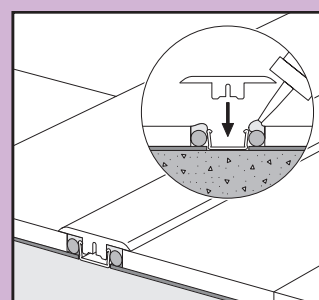


- 2 Le scellage des joints de dilatation périmétriques conjugue une bande PE foamstrip (NEFOAMSTRIP) d'un diamètre de 8 à 10 mm et le mastic PG Aqua Sealant souple et résistant à l'eau. Introduisez la mousse de PE dans les joints de dilatation, puis appliquez le mastic PG Aqua Sealant transparent en formant un angle léger par rapport au sol stratifié Pergo résistant à l'eau. Posez les plinthes avec la colle PG Multiglue (PGGLUE290). Appliquez le mastic PG Aqua Sealant souple entre les plinthes et le sol pour éviter toute infiltration d'eau.



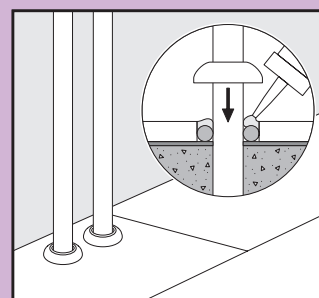
Conseil : pour plus de propreté, vous pouvez ajouter un ruban adhésif sur le sol en toute simplicité avant d'appliquer le mastic PG Aqua Sealant. Ce ruban peut être retiré immédiatement après application du mastic PG Aqua Sealant. Tout excès de mastic PG Aqua Sealant peut facilement être éliminé une fois sec.

- 3 Pour une finition résistante à l'eau du profilé de moulure 5-in-1 (PGINCP), le profilé de moulure 5-in-1 au sol de base avec la colle PG Multiglue et/ou des vis. Appliquez le mastic PG Aqua Sealant transparent sur la mousse de PE souple qui se trouve dans le joint de dilatation. Poussez le profilé de moulure 5-in-1 dans le profilé de base et le mastic PG Aqua Sealant humide.

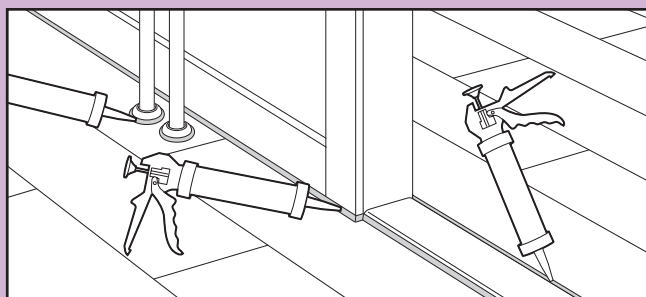


Finition des pièces telles que salle de bain, la cuisine, la buanderie et l'entrée pour sols stratifiés Aquasafe.

- 4 Pour une finition résistante à l'eau parfaite autour des tuyaux, utilisez les rosaces de radiateur PG, le mastic élastique transparent résistant à l'eau (PG Aqua Sealant) et la bande de mousse (NEFOAMSTRIP). Placez la bande de mousse dans le joint de dilatation autour du tuyau. Placez le cache de tuyauterie, puis appliquez le mastic PG Aqua Sealant autour de la rosace de radiateur et de la tuyauterie. Cette initiative empêche toute infiltration d'eau.

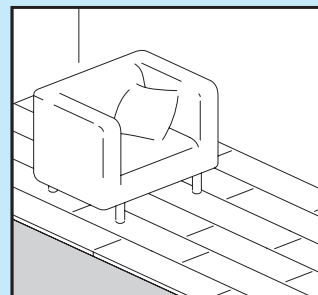


- 5 Afin de garantir une protection supplémentaire contre l'eau autour du périmètre du sol et d'éviter toute pénétration d'eau sous les panneaux, appliquez le PG Aqua Sealant flexible jusqu'à la base des murs, aux seuils, aux chambranles, aux rosaces, etc.

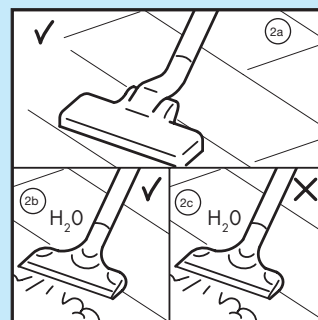


Entretien

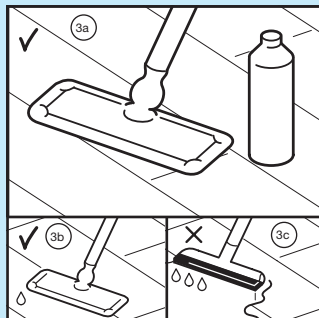
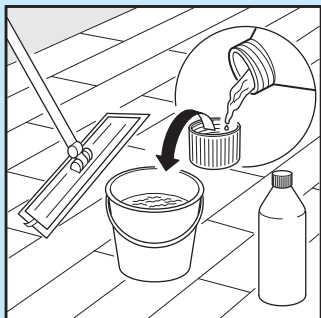
- 1 Vous pouvez marcher sur le sol pendant et immédiatement après la pose. Assurez-vous que l'humidité de la pièce est toujours à 30 % minimum. Utilisez un humidificateur si nécessaire.



- 2
- a. Pour un entretien sec, nous conseillons d'utiliser un aspirateur ou un balai à franges Pergo. Veillez à ce que l'aspirateur comporte des roues souples et une brosse spécifique pour les parquets afin d'éviter de griffer votre sol.
 - b. Vous pouvez utiliser un nettoyeur vapeur sur les produits Aquasafe avec un chanfrein à 4 voies, à condition que le sol stratifié ne soit pas directement exposé à la vapeur. Par conséquent, il conviendra de toujours utiliser un chiffon approprié placé sur l'orifice d'évacuation de la vapeur, ce qui garantira également une répartition homogène de la chaleur et de la vapeur. De même, il est important de veiller à ne pas laisser l'appareil trop longtemps au même endroit et de nettoyer les lames du sol dans le sens longitudinal.
 - c. Pour les autres gammes, nous recommandons de ne jamais utiliser un nettoyeur à vapeur.

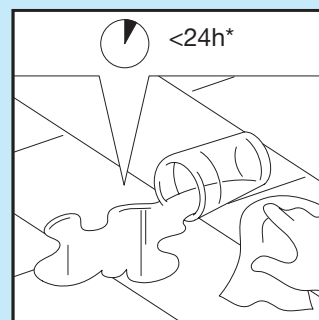


- 3
- a. Nous recommandons les accessoires de nettoyage Pergo pour l'entretien (voir les instructions). Notez que l'utilisation d'autres produits de nettoyage pourrait endommager votre sol.
 - b. Un entretien humide ou légèrement humide est autorisé sur les sols stratifiés Aquasafe.
 - c. L'entretien humide est strictement interdit sur les sols stratifiés non-Aquasafe. Pour plus d'informations sur les procédures de nettoyage et d'entretien de votre sol, veuillez vous rendre sur le site www.Pergo.com.
- Pour obtenir des instructions de nettoyage spécifiques pour des projets ou applications commerciales, vous pouvez contacter le service technique de Pergo.

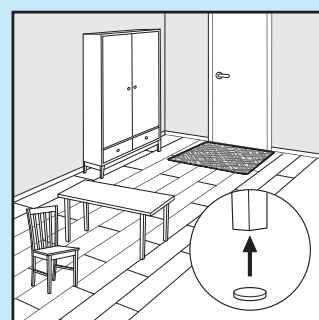


Entretien

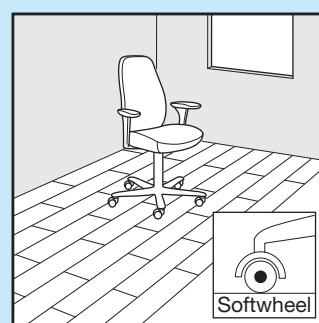
- 4 Éliminez l'eau présente sur les produits Aquasafe et le chanfrein à 4 voies dans les 24 heures.
*Faites-le dans les 12 heures pour les produits Aquasafe et dans les 15 minutes pour les sols stratifiés non-Aquasafe.



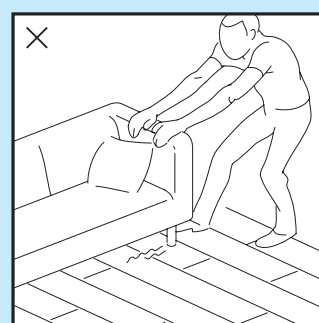
- 5 Protégez les pieds de chaises et de meubles. Évitez d'amener de la saleté, de l'eau et du sable à l'intérieur en plaçant, à la porte, un tapis de propreté adapté.



- 6 Utilisez un tapis de bureau adapté et/ou des sièges (de bureau) munis de roues souples adaptées à un sol stratifié.



- 7 Ne faites jamais glisser des objets ou des meubles sur le sol ; soulevez-les.



- 8 La surface lisse de votre sol stratifié ne retiendra pas la poussière ou la saleté. Retirez soigneusement les taches tenaces avec de l'acétone ou du dissolvant. N'utilisez jamais de produits de récurage ! N'utilisez jamais de cire ou de vernis sur le sol.

Recyclage

Confiez les déchets provenant de la pose ou de tout sol démonté à un établissement reconnu de collecte des déchets ou à un centre de recyclage, en précisant qu'il s'agit de « bois traité non dangereux ».

